

●暖房、空調、冷房等のシステム用直読式流量調整弁

暖房、空調、冷房等のシステムで、
回路バランスを流量を見ながら簡単に調整することのできる流量調整弁です。

フローセッター インライン型

FLOSETTER Inline



■機種

型式	口径	R×G	流量範囲 (L/min)	kvs(m ³ /h)
23-1202	15A	R1/2"×G1/2"	0.3-1.5	0.25
23-1203	15A	R1/2"×G1/2"	0.6-2.4	0.6
23-1204	15A	R1/2"×G1/2"	1-3.5	1.35
23-1208	15A	R1/2"×G1/2"	2-8	1.8
23-1209	15A	R1/2"×G1/2"	3-12	1.85

型式	口径	R×R	流量範囲 (L/min)	kvs(m ³ /h)
23-1238	15A	R1/2"×R1/2"	2-8	1.35
23-1239	15A	R1/2"×R1/2"	3-12	1.85
23-1300	20A	R3/4"×R3/4"	4-15	3.3
23-1302	20A	R3/4"×R3/4"	8-30	5.0

技術諸元

- 最高使用温度：100℃
- 最高使用圧力：1MPa(10kg/cm²)
- 流量：各機種流量特性、流量範囲は流量表を参照ください。
- 測定精度：各機種最大流量の±10%
- 取付方向：自在

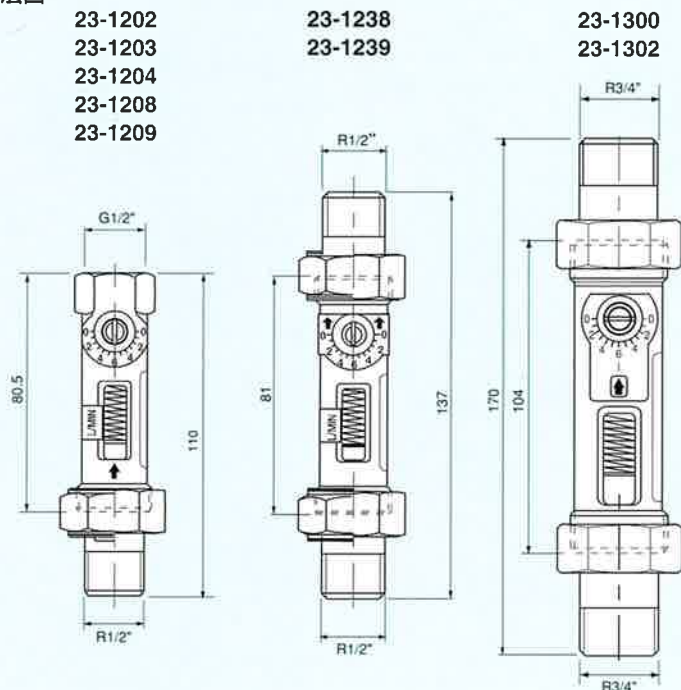
〈材質〉

- バルブ本体：真鍮
耐蝕真鍮(DZR)もあります。
詳しくはお問合せ下さい。
- サイトグラス&フロート：プラスチック
- シール：EPDM

〈適応流体〉

- 水(防錆剤、不凍液を含むもの)
- 温水
- 冷却水

■寸法図



※将来の取り替えを考慮して
メンテバルブの設置をお願いします。