

浴場・プール循環金具

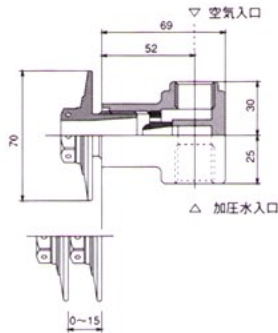
ジェットノズルの種類と材質使用

形状	型 式	接 腿			材 質				
		水	空気		ヘッド	ボディ	ノズル	二連継手	三連継手
単 式	JN1-155A, 155AZ, 155AC	15	15		SUS	SUS	SUS		
	JN2-155A, 155AZ, 155AC 防水皿付	15	15		SUS	SUS	SUS		
	JN -211A, 211AZ, 211AC	15	15		SUS	SUS	SUS		
	JN -221A, 221AZ, 221AC 防水皿付	15	15		SUS	SUS	SUS		
	JN -21A, 21AZ, 21AC	15	15		SUS	C3604	C3604		
	JN -22A, 22AZ, 22AC 防水皿付	15	15		SUS	C3604	C3604		
	JN -217A, 217AZ, 217AC	20	15		SUS	SUS	SUS		
	JN -227A, 227AZ, 227AC 防水皿付	20	15		SUS	SUS	SUS		
二 連 式	JNW1-155A, 155AZ, 155AC	25	15×2		SUS	SUS	SUS	SUS	
	JNW2-155A, 155AZ, 155AC 防水皿付	25	15×2		SUS	SUS	SUS	SUS	
	JNW -211A, 211AZ, 211AC	25	15×2		SUS	SUS	SUS	SUS	
	JNW -221A, 221AZ, 221AC 防水皿付	25	15×2		SUS	SUS	SUS	SUS	
	JNW -21A, 21AZ, 21AC	25	15×2		SUS	C3604	C3604	C3604	
	JNW -22A, 22AZ, 22AC 防水皿付	25	15×2		SUS	C3604	C3604	C3604	
	JNW -217A, 217AZ, 217AC	25	15×2		SUS	SUS	SUS	SUS	
	JNW -227A, 227AZ, 227AC 防水皿付	25	15×2		SUS	SUS	SUS	SUS	
三 連 式	JNT1-155A, 155AZ, 155AC	40	15×3		SUS	SUS	SUS		SUS
	JNT2-155A, 155AZ, 155AC 防水皿付	40	15×3		SUS	SUS	SUS		SUS
	JNT -211A, 211AZ, 211AC	40	15×3		SUS	SUS	SUS		SUS
	JNT -221A, 221AZ, 221AC 防水皿付	40	15×3		SUS	SUS	SUS		SUS
	JNT -21A, 21AZ, 21AC	40	15×3		SUS	C3604	C3604		SUS
	JNT -22A, 22AZ, 22AC 防水皿付	40	15×3		SUS	C3604	C3604		SUS
	JNT -217A, 217AZ, 217AC	40	15×3		SUS	SUS	SUS		SUS
	JNT -227A, 227AZ, 227AC 防水皿付	40	15×3		SUS	SUS	SUS		SUS

単式ノズル



本体・ヘッド共全てステンレス製で耐食性に優れた商品です。ロストワックス製法の高級品です。

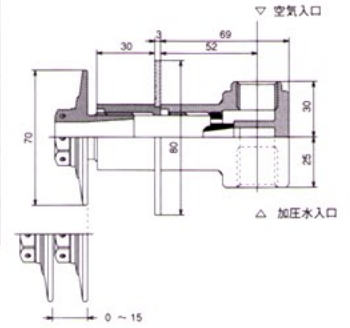


製品型式	本体	内部ノズル	ヘッド	水入口	空気入口
JN-211A	SCS13	SUS304	SCS13	15A	15A
JN-217A	SCS13	SUS304	SCS13	20A	15A

単式ノズル (防水皿付)



本体・ヘッド共全てステンレス製で耐食性に優れた商品です。ロストワックス製法の高級品です。

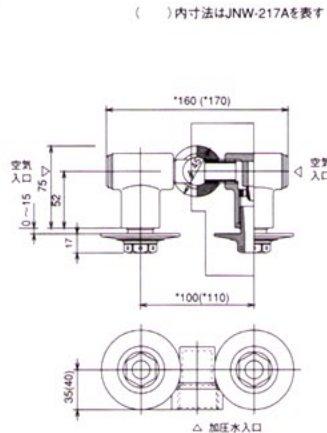


製品型式	本体	内部ノズル	防水皿	ヘッド	水入口	空気入口
JN-221A	SCS13	SUS304	SUS304	SCS13	15A	15A
JN-227A	SCS13	SUS304	SUS304	SCS13	20A	15A

二連式ノズル



JN-211A, JN-217Aを2ヶ連結した商品です。



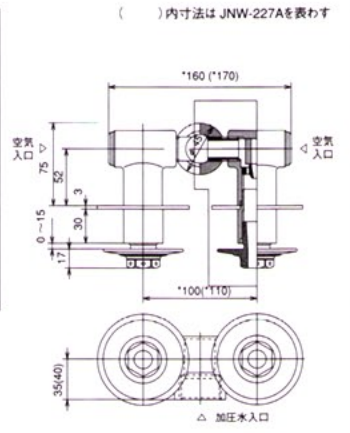
製品型式	二連継手	水入口	空気入口	空気入口
JNW-211A	SUS304	25A	15A	15A
JNW-217A	SUS304	25A	15A	15A

※JNW-211AとJNW-217Aは接続口径は同じですが通水量に違いがあります。

二連式ノズル (防水皿付)



JN-221A, JN-227Aを2ヶ連結した商品です。



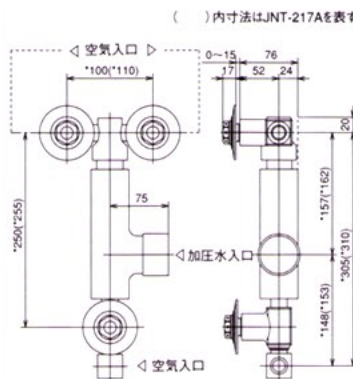
製品型式	二連継手	水入口	空気入口	空気入口
JNW-221A	SUS304	25A	15A	15A
JNW-227A	SUS304	25A	15A	15A

※JNW-221AとJNW-227Aは接続口径は同じですが通水量に違いがあります。

三連式ノズル



JN-211A, JN-217Aを3ヶ連結した商品です。



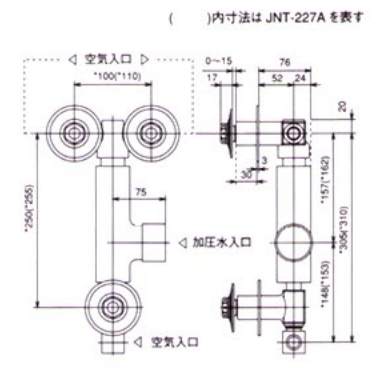
製品型式	三連継手	水入口	空気入口	空気入口	空気入口
JNT-211A	SUS304	40A	15A	15A	15A
JNT-217A	SUS304	40A	15A	15A	15A

※JNT-211AとJNT-217Aは接続口径は同じですが通水量に違いがあります。

三連式ノズル (防水皿付)



JN-221A, JN-227Aを3ヶ連結した商品です。



製品型式	三連継手	水入口	空気入口	空気入口	空気入口
JNT-221A	SUS304	40A	15A	15A	15A
JNT-227A	SUS304	40A	15A	15A	15A

※JNT-221AとJNT-227Aは接続口径は同じですが通水量に違いがあります。