

# 大型デジタル温度計

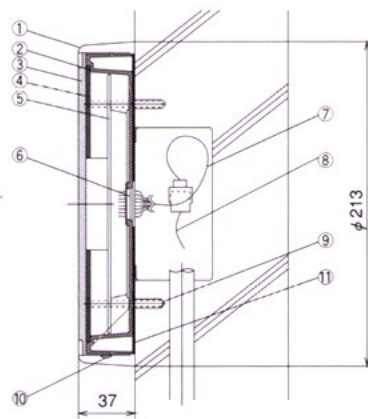
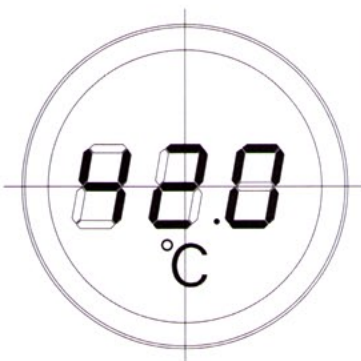


## 仕様

表示器本体	
電源	AC10V・0V・10V (3線式)
消費電力	10V (表示器1台当たり)
発光部	赤色高輝度7セグメントLED
文字寸法	高さ57mm×幅33mm
入力	Jpt-100Ω (3導線式)
設置環境	-20℃～+50℃/max100% (水没不可)
表示範囲	-19.9～99.9
表示精度	±0.3℃
外部出力	-1V～+1V
トランス	
呼称	10VA・30V・60V
入力電圧	AC100V/AC200V
出力電圧	AC10V.0V.10V 3端子
容量	10VA・30VA・60VA

- 防水型で浴室内設置が可能です。
- 壁面取り付けのしやすい薄型設計です。
- 10V仕様の安全設計です。
- 視認性の高い大型高輝度LEDを採用。
- 温泉用チタン製測温体(標準SUS316)も準備しています。

## 大型デジタル温度表示器 TDU-010 (丸型壁掛式)



\*現場側配線は□0.75×6cを使用し、  
最長100m以内として下さい。  
0～1V出力を使用する場合は  
□0.75×8cが必要です。

仕様	
電源	AC10V (3線式)
消費電力	10VA
表示	赤色7セグメントLED
表示範囲	文字高さ 57mm×文字巾33mm
設置環境	-19.9℃～+99.9℃
設置環境	0～50℃ (サウナ室内不可) 湿度100% (水没不可)
入力	Jpt-100Ω

符号	部材名	材質
①	ケース	SUS304
②	ボディ	ABS
③	パネル	MMA
④	パネルバック	NR
⑤	LED基板	
⑥	コードブッシュ	NBR
⑦	コネクタ付コード(機器側)	□0.75×8C
⑧	コネクタ付コード	□0.75×8C
⑨	AYボルト(入付部品)	SUS M4×50
⑩	小ネジ	SUS M3×6
⑪	バック	NR

## 標準セット品



丸型額縁



温度表示器本体



10VAトランス



測温体Jpt-100Ω