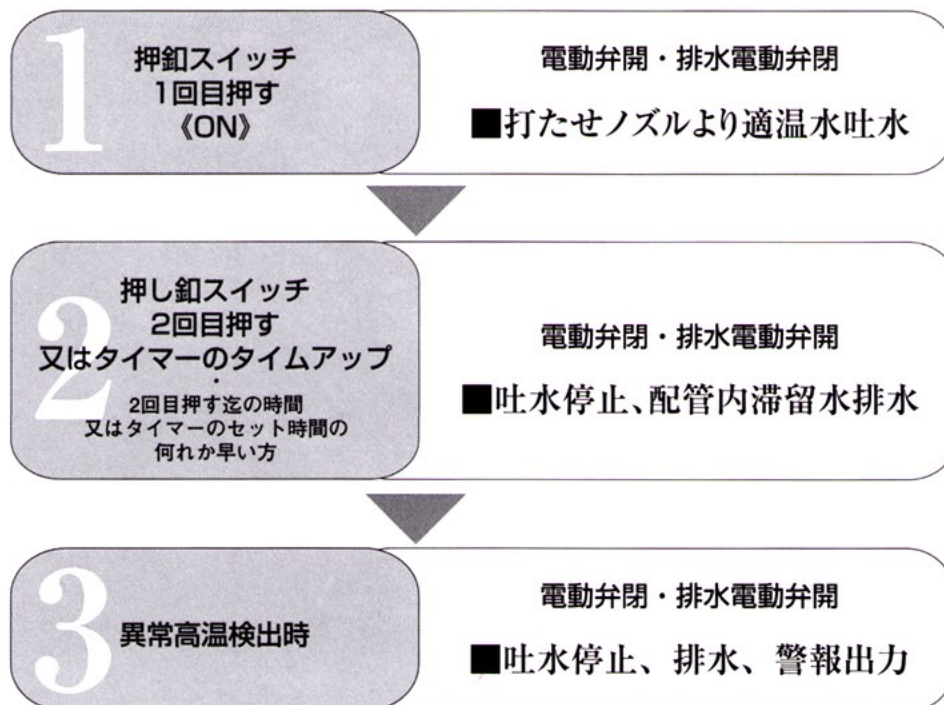
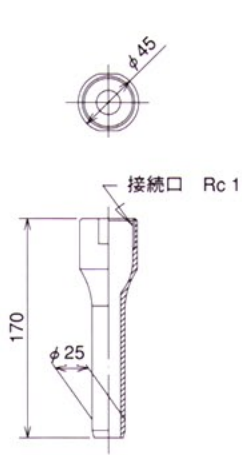


うたせノズル

動作順序の説明

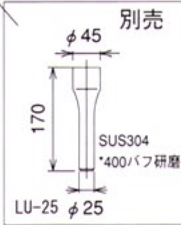
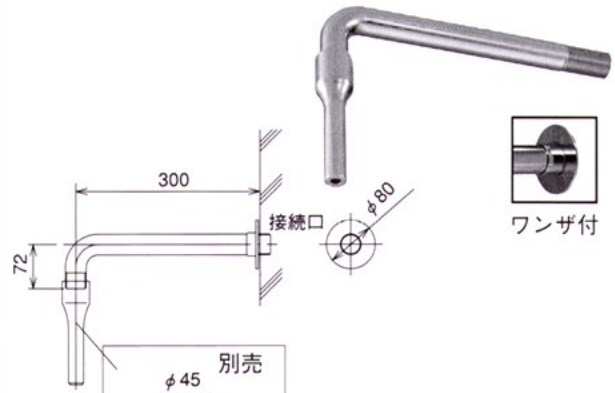


LU-25



材質	SUS304
表面仕上げ	#400バフ研磨

LUTS-25



材質	SUS304
表面仕上げ	#400バフ研磨

■打たせノズル 流量特性

